

# ONE@NCEPT

---

**Zariadenie na výrobu zmrzliny 10028043**

## Vážený zákazník,

Gratulujeme vám k zakúpeniu tohto zariadenia Klarstein. Prosím, prečítajte si starostlivo tento manuál ako sa starať oň. Nasledujúce rady o inštalácii a používaní, aby sa zabránilo technickým škodám. Akékoľvek zlyhanie spôsobené ignoráciou uvedených položiek a upozornení uvedených v návode na obsluhu a inštaláciu sa nevzťahuje naša záruka a akejkolvek zodpovednosti..

## Technické Data

<b>Item number</b>	<b>10028043</b>
Power supply	220-240 V ~ 50-60 Hz
Power	135 W
Dimensions	400 mm (W) x 260 mm (D) x 275 mm (H)
Capacity	1.2 L

## Bezpečnosť

### Vybavenie

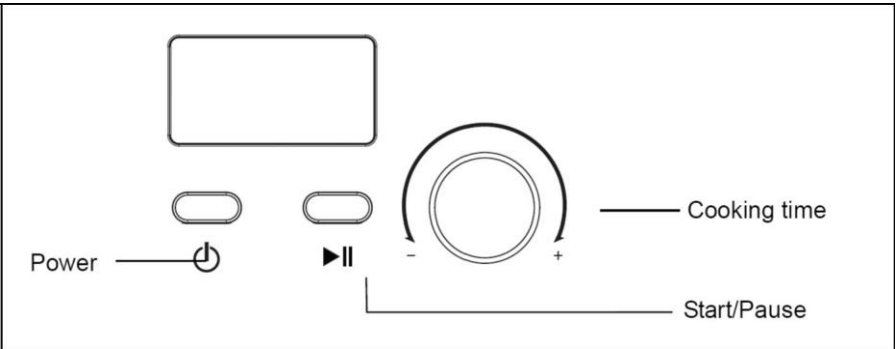
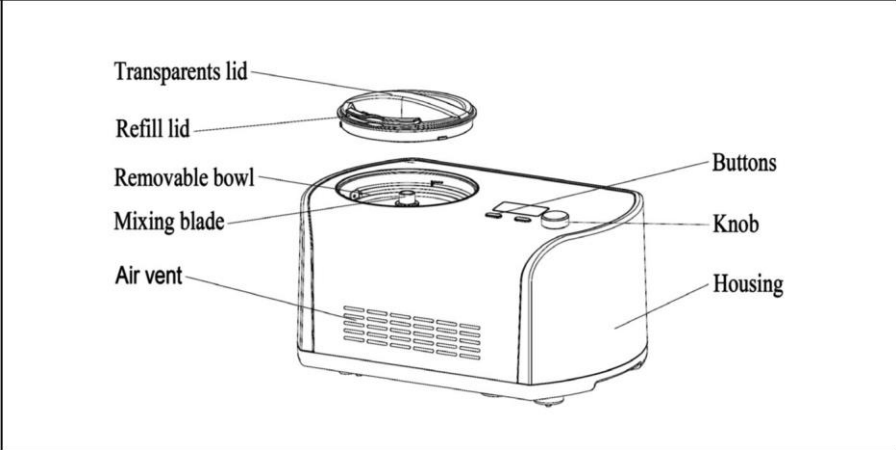
Návod, aby ste znížili riziko požiaru, úrazu elektrickým prúdom a poškodenia:

- Nevystavujte toto zariadenie dažďu
- Na prístroj nepokladajte predmety naplnené tekutinou, napríklad vázy.
- Používajte iba odporúčané príslušenstvo
- Tento prístroj nikdy nesmiete opravovať sami. Obráťte sa na správcu systému pre údržbové práce ku kvalifikovaným zákazníkom
- Do zariadenia nehádzte žiadne kovové predmety.
- Nekladte ťažké predmety na hornú plochu prístroja.

Návod, aby ste znížili riziko požiaru, úrazu elektrickým prúdom a poškodenia:

1. Uistite sa, že dané napájacie napätie zodpovedá hodnote a údajom uvedeným na tomto prístroji.
2. Zapojte napájací kábel do sieťovej zásuvky.
3. Neťahajte za kábel, neohýbajte ho a nepokladajte na neho ťažké predmety.
4. Nedotýkajte sa zásuvky mokrými rukami.
5. Zásuvku pri vyťahovaní káblu uchopte.
6. Nepoužívajte poškodenú elektrickú zásuvku.
7. Prístroj nainštalujte tak, aby ste v prípade problému mohli okamžite odpojiť napájací kábel.

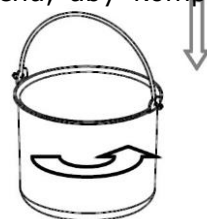
# KLARSTEIN



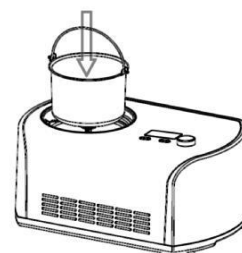
## Výroba zmrzliny

Pred použitím dôkladne umyte všetky diely, ktoré budú v kontakte so zmrzlinou (vrátane pevnej misy, odnímateľnej misy, miešacej lopatky, priehľadným vekom, odmerka a lyžica). Uistite sa, že napájací kábel je odpojený. Vždy umiestnite Ice Cream Maker na rovnú plochu, aby kompresor mohol poskytnúť najlepší výkon..

- Krok 1** Pripravte prísady z vlastného receptu alebo z Receptáru. Poznámka: Nemusíte mraziť misku hodiny v mrazničke vopred, pretože tento stroj má vstavaný kompresor, ktorý zmrazí prísady v prevádzke a tým zaistí výstup zmrzliny. Nalejte dobre pripravené prísady a teplú vodu do odnímateľným misy, (pozri obrázok)



- Krok 2** Dajte odnímateľnú misku do stroja a ľahko otočte, aby bola pevne upevnená.

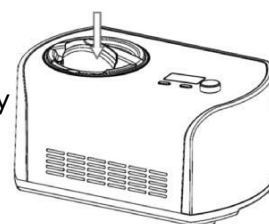


- Krok 3** Umiestnite miešací kotúč do vymeniteľného misy. Upevnite ho k stroju a zamknite ju proti smeru hodinových ručičiek (pozri obrázok).

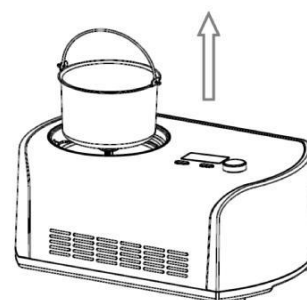


- Krok 4** Kliknite na tlačidlo Power. Otočte na Cooking Time a zvolte pracovnú dobu. Kliknite na tlačidla Štart / Pauza na zapnutie.

- Krok 5** Môžete pridať obľúbené ingrediencie otvorením veka počas tvorby (pozri nižšie obrázok)



- Krok 6** Po dokončení prístroj vypnite a vyťahnite vyberateľnú misku.



# KLARSTEIN

## **UPOZORNENIE:**

**Nenesieme žiadnu zodpovednosť za následne škody. Technické zmeny a omyly vyhradené!**

### **Dôležitá likvidácia**

Tento elektrický spotrebič nepatrí do domáceho odpadu. Pre správnu likvidáciu sa obráťte na verejnú zbierku vo vašej komunite.

Podrobnosti o umiestnení tohto zberu a v prípade potreby, existujú množstevné obmedzenia za deň / mesiac / rok, ako aj o náklady vynaložené na zber nájdete na miestnom úrade vašej obce.

Užite si náš výrobok.

### **Upozornenie**

- Opravy spotrebiča môže vykonávať len autorizovaný odborný servis .
- Za žiadnych okolností sa prístroj nepokúšajte otvoriť.
- Nesprávne zostavenie môže viesť k chybnej funkcii alebo úplne zlyhanie zariadenia.
- Prístroj by mal byť chránený pred vlhkosťou a priamym slnečným svetlom.
- Na čistenie používajte len suchú handričku.
- Zariadenie pripájajte iba na určené miesto elektrického napätia.
- Zariadenie nepripájajte za žiadnych okolností na iné miesto el. Napätia, než je miesto na to určené.

**Záruka zaniká v prípade vonkajšieho zásahu do zariadenia.**

# **KLARSTEIN**

